



Ersatzteilliste
(59587550) ETL TOPCRAFT 2001*EUR

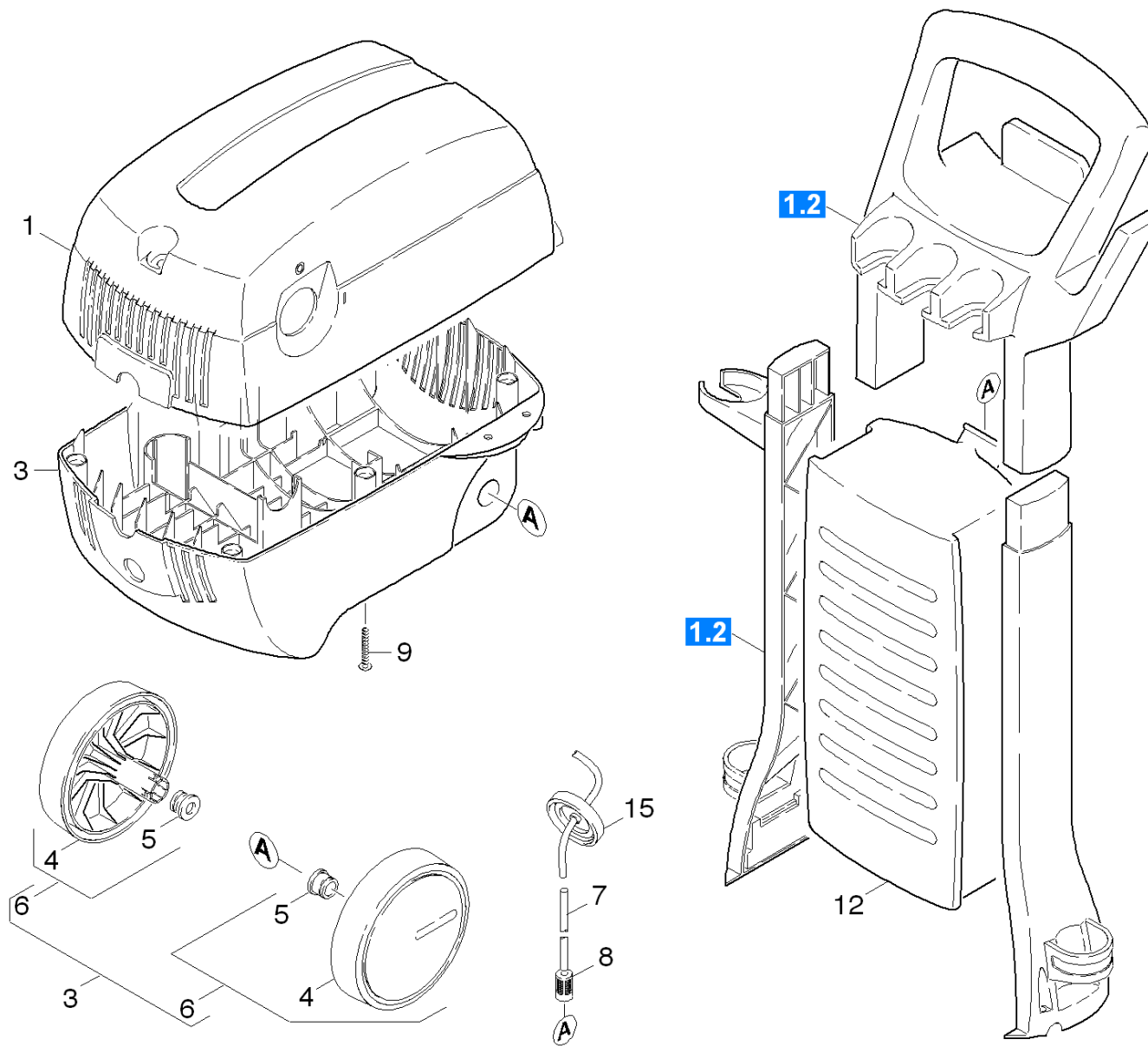
| | |
|---------------------------------------|----|
| ETL TOPCRAFT 2001*EUR (59587550)..... | 3 |
| 10 Einzelteile (01028040)..... | 4 |
| 11 Einzelteile (01025770)..... | 5 |
| 12 Einzelteile OEM (01027950)..... | 7 |
| 20 Pumpensatz (01076050)..... | 9 |
| 21 Zylinderkopf (01076060)..... | 10 |
| 22 Geradschubfuehrung (01076070)..... | 12 |
| 30 Motor (01124910)..... | 14 |
| 40 Zubehoer (01480490)..... | 16 |
| 41 Handspritzpistole (01479180)..... | 17 |
| 6 O-Ringset neutral (28832540)..... | 19 |
| 42 Strahlrohr (01478810)..... | 20 |
| 50 E-Geraeteschrack (01268900)..... | 22 |

ETL TOPCRAFT 2001*EUR (59587550)

| Pos | Materialnr. | Benennung | ab WK Nr. | bis WK.Nr. |
|-----|-------------|-----------------|------------|------------|
| 10 | 01028040 | Einzelteile | 0000000000 | 0000000000 |
| 20 | 01076050 | Pumpensatz | 0000000000 | 0000000000 |
| 30 | 01124910 | Motor | 0000000000 | 0000000000 |
| 40 | 01480490 | Zubehoer | 0000000000 | 0000000000 |
| 50 | 01268900 | E-Geraeteschrnk | 0000000000 | 0000000000 |

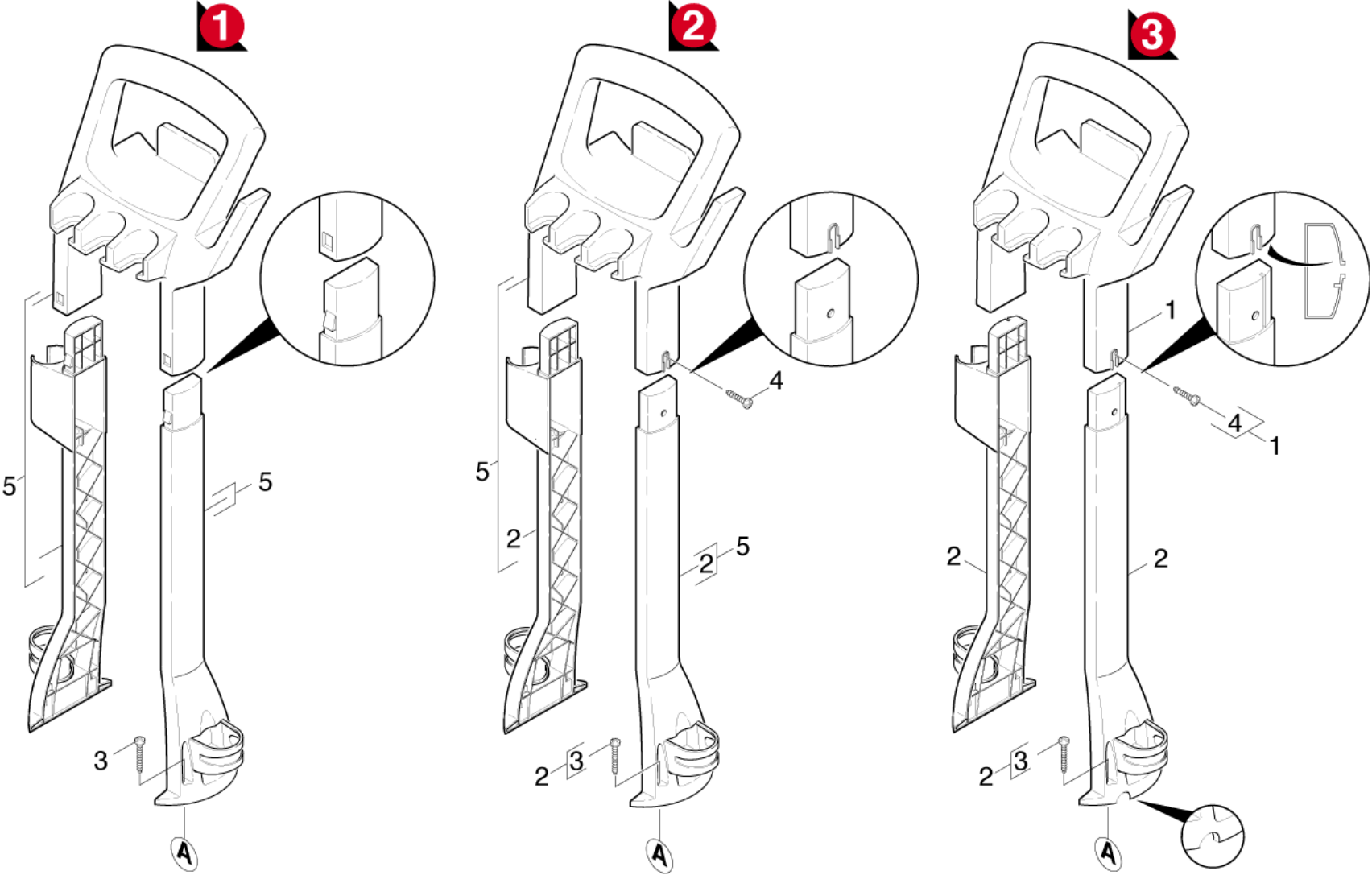
10 Einzelteile (01028040)

| Pos | Materialnr. | Benennung | ab WK Nr. | bis WK.Nr. |
|-----|-------------|-----------------|------------|------------|
| 11 | 01025770 | Einzelteile | 0000000000 | 0000000000 |
| 12 | 01027950 | Einzelteile OEM | 0000000000 | 0000000000 |



11 Einzelteile (01025770)

| ET/VT | Pos | Materialnr. | Benennung | Menge | ME | ab WK Nr. | bis WK.Nr. | Fußnotentext |
|-------|-----|-------------|------------------------------------|-------|----|------------|------------|-------------------------|
| | 1 | 90365350 | Haube Oberteil | 1.000 | ST | 0000000000 | 0000000000 | |
| | 3 | 90113740 | Haube Unterteil kpl. | 1.000 | ST | 0000000000 | 0000000000 | |
| | 4 | 77779990 | Bevorratung eingestellt | 2.000 | ST | 0000000000 | 0000000000 | |
| | 5 | 90361410 | Huelse Rad | 2.000 | ST | 0000000000 | 0000000000 | |
| | 6 | 90011390 | Rad kpl. | 1.000 | ST | 0000000000 | 0000000000 | SATZ MIT 2 STUECK |
| | 7 | 63882160 | Schlauch DN 5 | 1.000 | M | 0000000000 | 0000000000 | ALS METERWARE BESTELLEN |
| X- | 8 | 57316520 | Filter mit Gewicht | 1.000 | ST | 0000000000 | 0000000000 | |
| | 9 | 73030960 | Schraube 4x22 -ST-10.9-R2R (IN6RD) | 6.000 | ST | 0000000000 | 0000000000 | |
| | 12 | 90364070 | Tank RM weiss | 1.000 | ST | 0000000000 | 0000000000 | |
| | 15 | 64120570 | Tankdeckel mit Ventil | 1.000 | ST | 0000000000 | 0000000000 | |

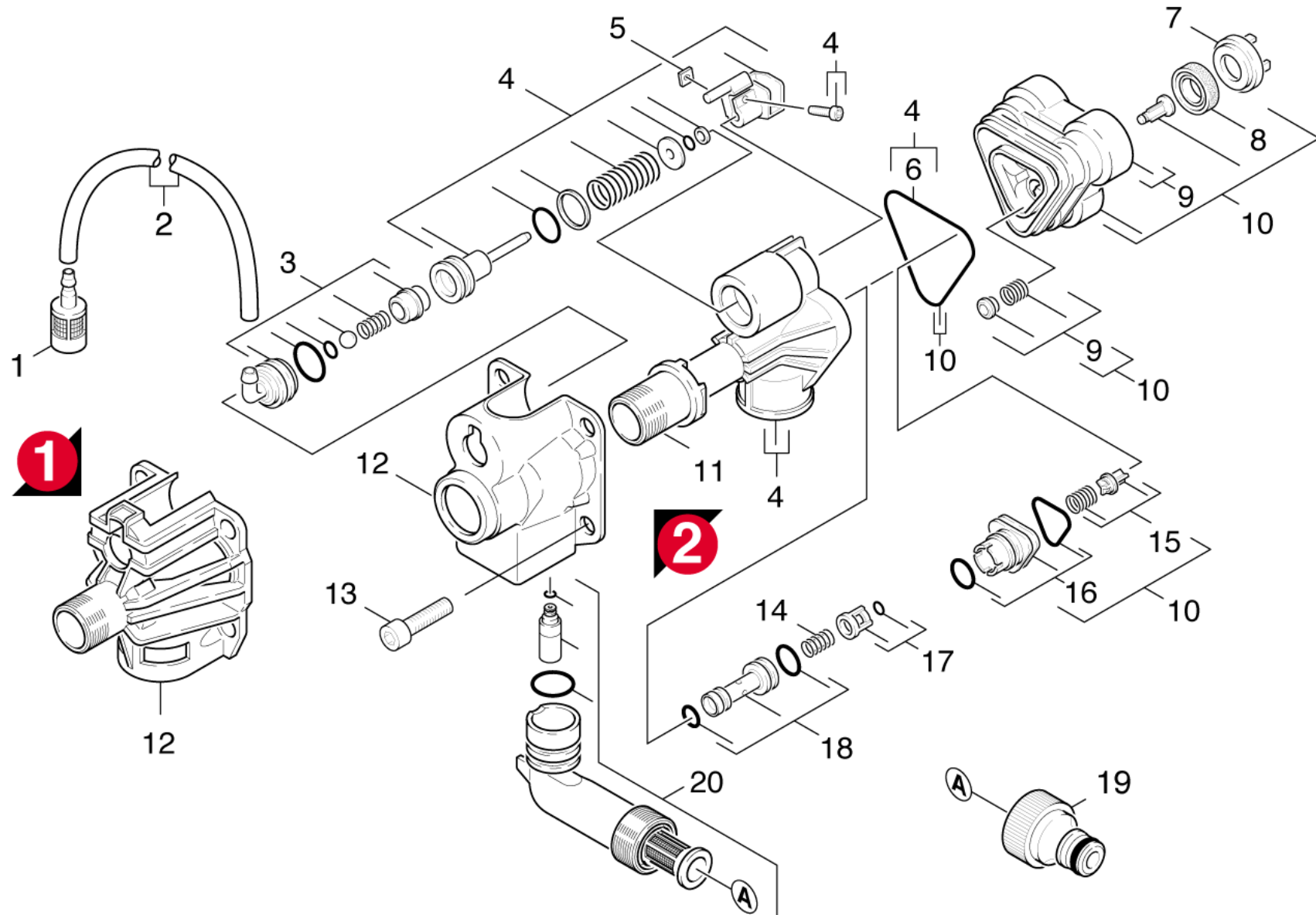


12 Einzelteile OEM (01027950)

| Pos | Materialnr. | Benennung | Menge | ME | ab WK Nr. | bis WK.Nr. |
|-----|-------------|-------------------------------------|-------|----|------------|------------|
| 1 | 90011760 | Griff Ersatz | 1.000 | ST | 0000000000 | 0000000000 |
| 2 | 90011740 | Seitenteil Paar nur fuer Ersatz | 1.000 | ST | 0000000000 | 0000000000 |
| 3 | 90114600 | Schraube (4 STUECK) | 1.000 | ST | 0000000000 | 0000000000 |
| 4 | 90114620 | Schraube verpackt | 1.000 | ST | 0000000000 | 0000000000 |
| 5 | 90011520 | Ersatzteilsatz Griff Seitenteil OEM | 1.000 | ST | 0000000000 | 0000000000 |

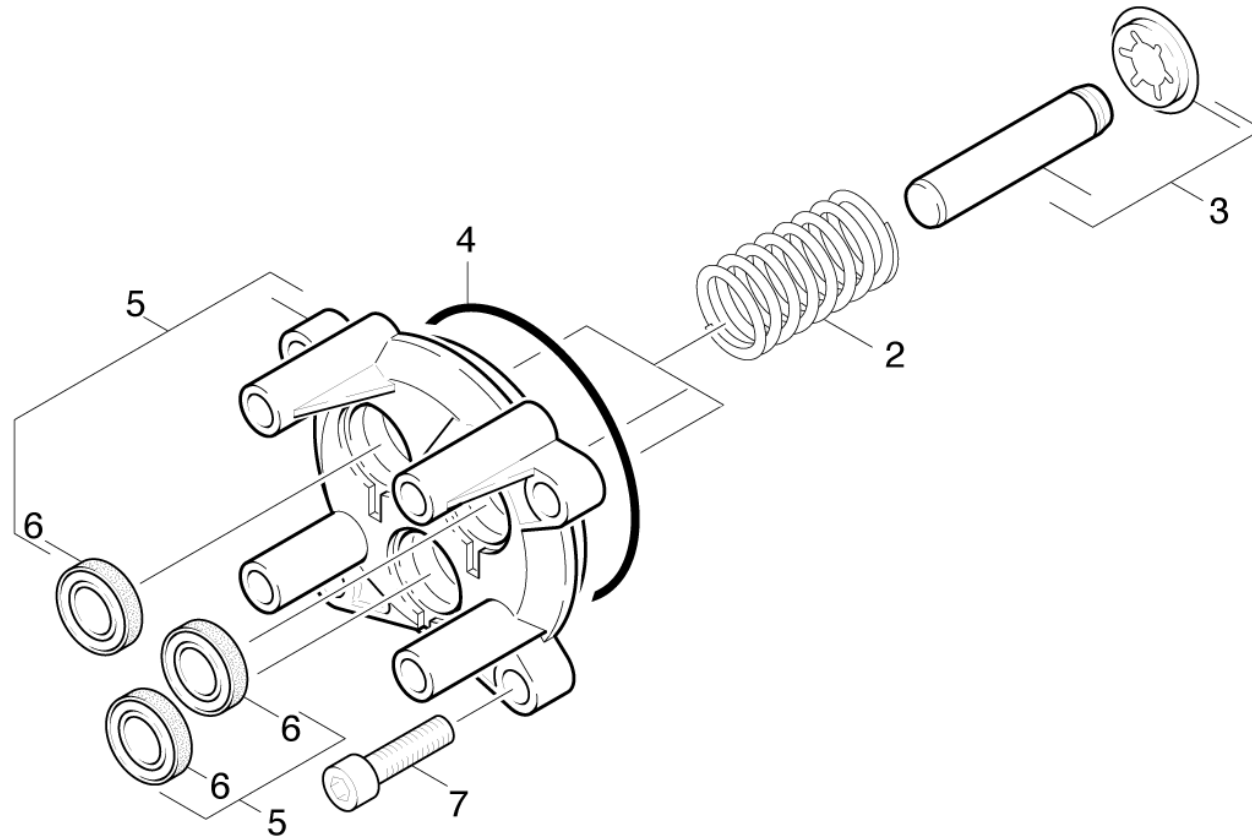
20 Pumpensatz (01076050)

| Pos | Materialnr. | Benennung | ab WK Nr. | bis WK.Nr. |
|-----|-------------|--------------------|------------|------------|
| 21 | 01076060 | Zylinderkopf | 0000000000 | 0000000000 |
| 22 | 01076070 | Geradschubfuehrung | 0000000000 | 0000000000 |



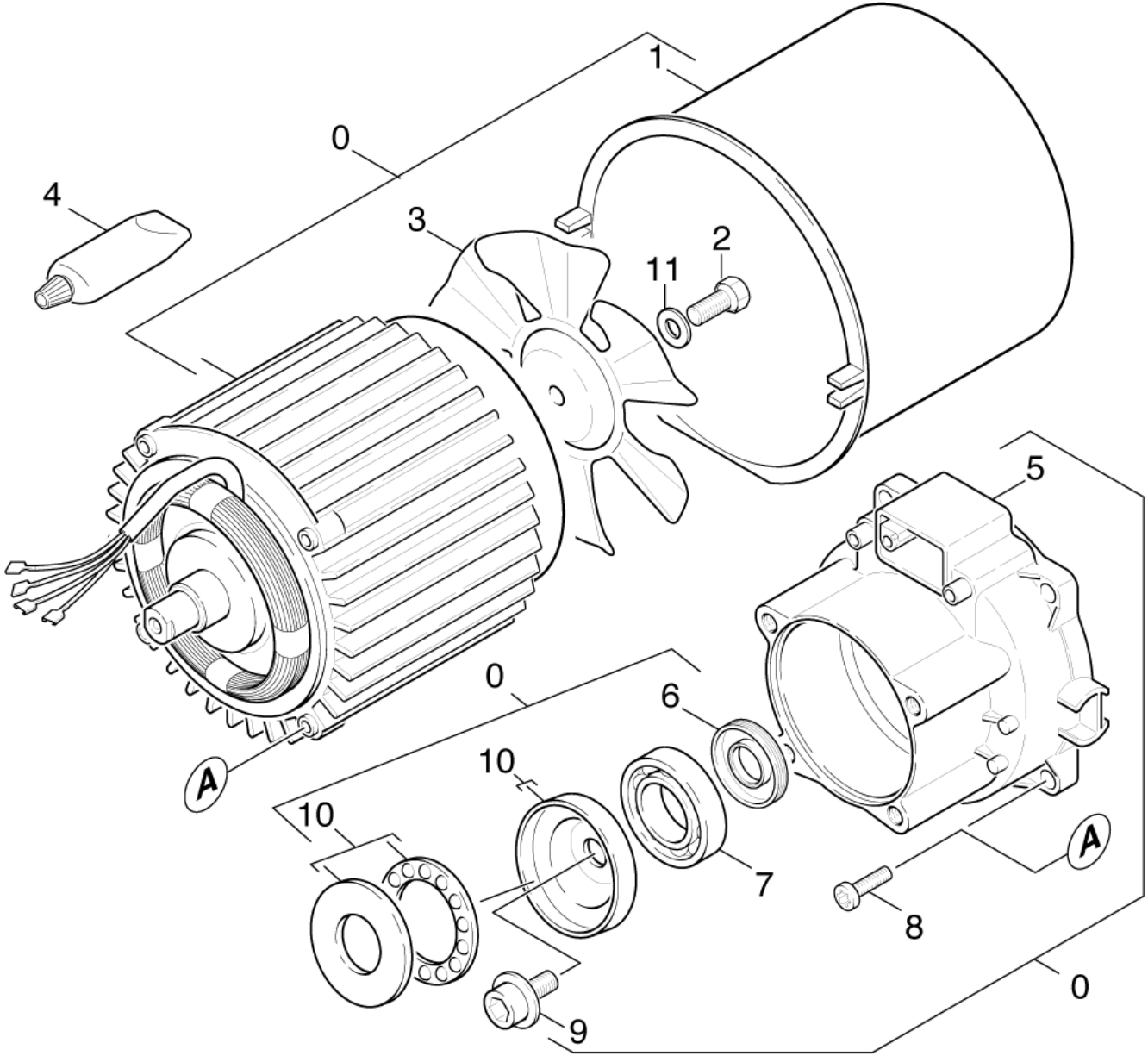
21 Zylinderkopf (01076060)

| ET/VT | Pos | Materialnr. | Benennung | Menge | ME | ab WK Nr. | bis WK.Nr. | Var. Information | Fußnotentext |
|-------|-----|-------------|----------------------------------|-------|----|------------|------------|------------------|------------------------------------|
| X- | 1 | 57316520 | Filter mit Gewicht | 1.000 | ST | 0000000000 | 0000000000 | | |
| | 2 | 63882160 | Schlauch DN 5 | 1.000 | M | 0000000000 | 0000000000 | | ALS METERWARE BESTELLEN |
| | 3 | 90017410 | Ansaugung RM fuer Ersatz | 1.000 | ST | 0000000000 | 0000000000 | | |
| | 4 | 90011040 | ET-Satz Steuerkopf | 1.000 | ST | 0000000000 | 0000000000 | | |
| | 5 | 73115690 | 4kt-Mutter M4 -04-A2E DIN 562 | 1.000 | ST | 0000000000 | 0000000000 | | |
| | 6 | 90814220 | Formdichtung | 1.000 | ST | 0000000000 | 0000000000 | | |
| | 7 | 90363220 | Stuetzscheibe | 3.000 | ST | 0000000000 | 0000000000 | | |
| | 8 | 63628750 | Nutring | 3.000 | ST | 0000000000 | 0000000000 | | |
| | 9 | 90011100 | Formteil kpl. | 1.000 | ST | 0000000000 | 0000000000 | | SET BESTEHEND AUS 3X FORMTEIL KPL. |
| | 10 | 90011050 | ET-Satz Zylinderkopf | 1.000 | ST | 0000000000 | 0000000000 | | |
| | 11 | 90364440 | Huelse | 1.000 | ST | 0000000000 | 0000000000 | VERSION 2 | |
| | 12 | 28890750 | Ersatzteilsatz Druckdeckel | 1.000 | ST | 0000000000 | 0000000000 | VERSION 1 | |
| | 12 | 90391170 | Deckel | 1.000 | ST | 0000000000 | 0000000000 | VERSION 2 | |
| | 13 | 73060420 | Zyl.Schr. M8x25 -8.8-A2E ISO4762 | 4.000 | ST | 0000000000 | 0000000000 | | |
| | 14 | 90470260 | Feder | 1.000 | ST | 0000000000 | 0000000000 | | |
| | 15 | 90011490 | ET-Satz Ventil | 1.000 | ST | 0000000000 | 0000000000 | | SET BESTEHEND AUS 3X VENTIL |
| | 16 | 90011060 | Verbindungsstueck | 1.000 | ST | 0000000000 | 0000000000 | | |
| | 17 | 90011070 | Kaefig kpl. | 1.000 | ST | 0000000000 | 0000000000 | | |
| | 18 | 90011080 | Injektor kpl. | 1.000 | ST | 0000000000 | 0000000000 | | |
| | 19 | 63898700 | Anschluss 3/4" | 1.000 | ST | 0000000000 | 0000000000 | | |
| X- | 20 | 90011870 | Ersatzteilsatz | 1.000 | ST | 0000000000 | 0000000000 | | |



22 Geradschubfuehrung (01076070)

| Pos | Materialnr. | Benennung | Menge | ME | ab WK Nr. | bis WK.Nr. | Fußnotentext |
|-----|-------------|----------------------------------|-------|----|------------|------------|----------------------------------|
| 2 | 90470230 | Feder | 3.000 | ST | 0000000000 | 0000000000 | |
| 3 | 90011020 | Kolben kpl. | 1.000 | ST | 0000000000 | 0000000000 | SET BESTEHEND AUS 3X KOLBEN KPL. |
| 4 | 90813730 | O-Ring 70x2-NBR70 | 1.000 | ST | 0000000000 | 0000000000 | |
| 5 | 90011010 | Geradschubfuehrung | 1.000 | ST | 0000000000 | 0000000000 | |
| 6 | 69640260 | Nutring | 1.000 | ST | 0000000000 | 0000000000 | |
| 7 | 73060420 | Zyl.Schr. M8x25 -8.8-A2E ISO4762 | 4.000 | ST | 0000000000 | 0000000000 | |

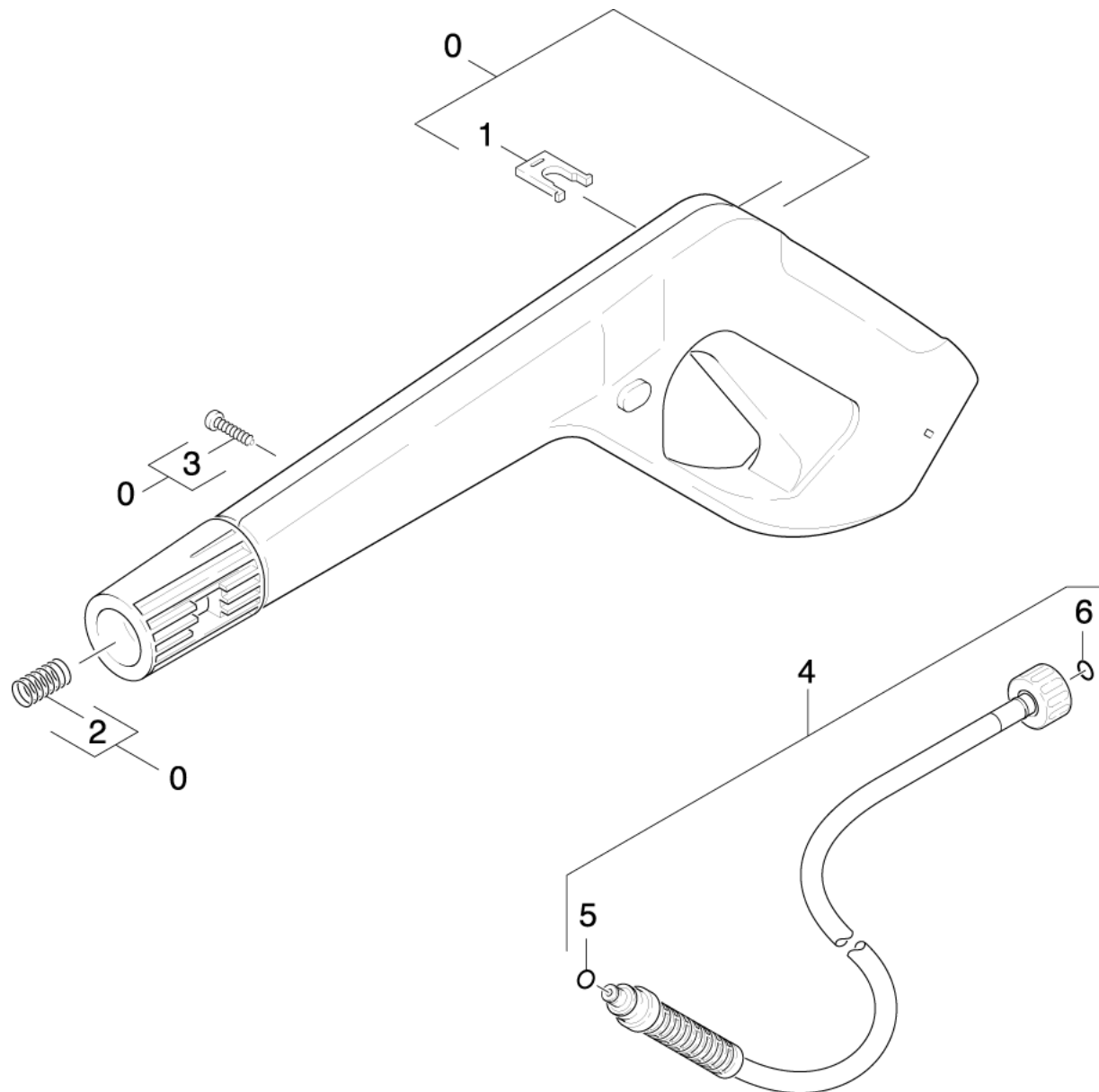


30 Motor (01124910)

| Pos | Materialnr. | Benennung | Menge | ME | ab WK Nr. | bis WK.Nr. |
|-----|-------------|-----------------------------|-------|----|------------|------------|
| 0 | 90011530 | Motor 120BAR | 1.000 | ST | 0000000000 | 0000000000 |
| 1 | 69640900 | Gehaeuse Luefter | 1.000 | ST | 0000000000 | 0000000000 |
| 2 | 90861700 | 6kt-Schraube M 8x16 | 1.000 | ST | 0000000000 | 0000000000 |
| 3 | 90391020 | Lueferrad | 1.000 | ST | 0000000000 | 0000000000 |
| 4 | 69640920 | Fliessfett 50ml | 1.000 | ST | 0000000000 | 0000000000 |
| 5 | 69640960 | Lagerschild A | 1.000 | ST | 0000000000 | 0000000000 |
| 6 | 90780040 | Wellendichtring | 1.000 | ST | 0000000000 | 0000000000 |
| 7 | 74010100 | Kugellager 6303 -St DIN 625 | 1.000 | ST | 0000000000 | 0000000000 |
| 8 | 63033200 | Schraube M 5x 20-St-R2R | 4.000 | ST | 0000000000 | 0000000000 |
| 9 | 77779990 | Bevorratung eingestellt | 1.000 | ST | 0000000000 | 0000000000 |
| 10 | 90012890 | Taumelscheibe | 1.000 | ST | 0000000000 | 0000000000 |

40 Zubehoer (01480490)

| Pos | Materialnr. | Benennung | ab WK Nr. | bis WK.Nr. |
|-----|-------------|-------------------|------------|------------|
| 41 | 01479180 | Handspritzpistole | 0000000000 | 0000000000 |
| 42 | 01478810 | Strahlrohr | 0000000000 | 0000000000 |

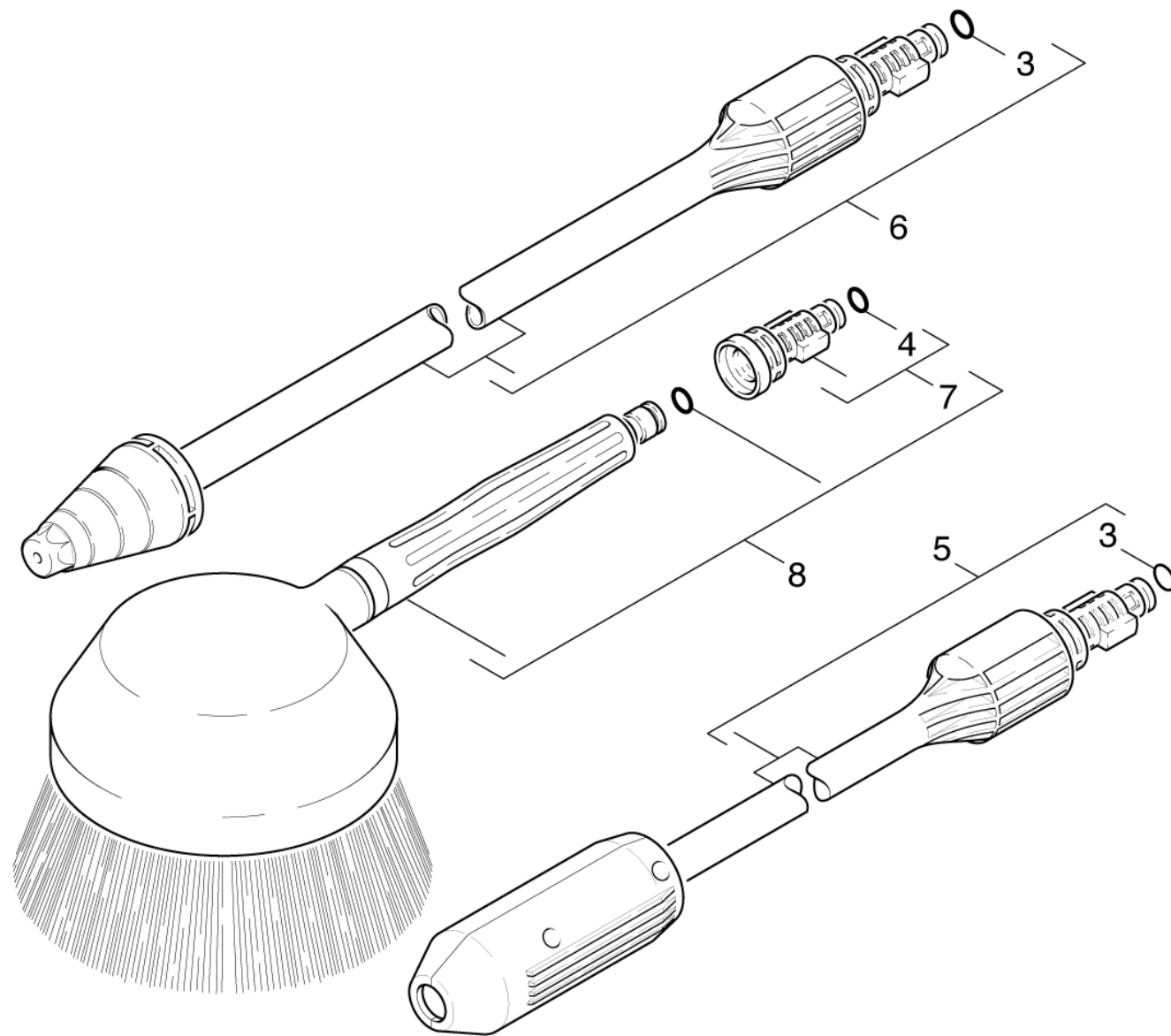


41 Handspritzpistole (01479180)

| Pos | Materialnr. | Benennung | Menge | ME | ab WK Nr. | bis WK.Nr. |
|-----|-------------|-----------------------------------------|-------|----|------------|------------|
| 0 | 47754320 | Pistole M V1.1 OEM | 1.000 | ST | 0000000000 | 0000000000 |
| 1 | 50371370 | Klammer | 1.000 | ST | 0000000000 | 0000000000 |
| 2 | 77779990 | Bevorratung eingestellt | 1.000 | ST | 0000000000 | 0000000000 |
| 3 | 73030950 | Schraube 4x 12-ST-10.9-R2R (IN6RD) | 4.000 | ST | 0000000000 | 0000000000 |
| 4 | 90820910 | HD-M-Schlauch 6m/(150) neut.,40°C,MU=20 | 1.000 | ST | 0000000000 | 0000000000 |
| 5 | 63624980 | O-Ring 6,75x1,78 NBR 70 | 1.000 | ST | 0000000000 | 0000000000 |
| 6 | 28832540 | O-Ringset neutral | 1.000 | ST | 0000000000 | 0000000000 |

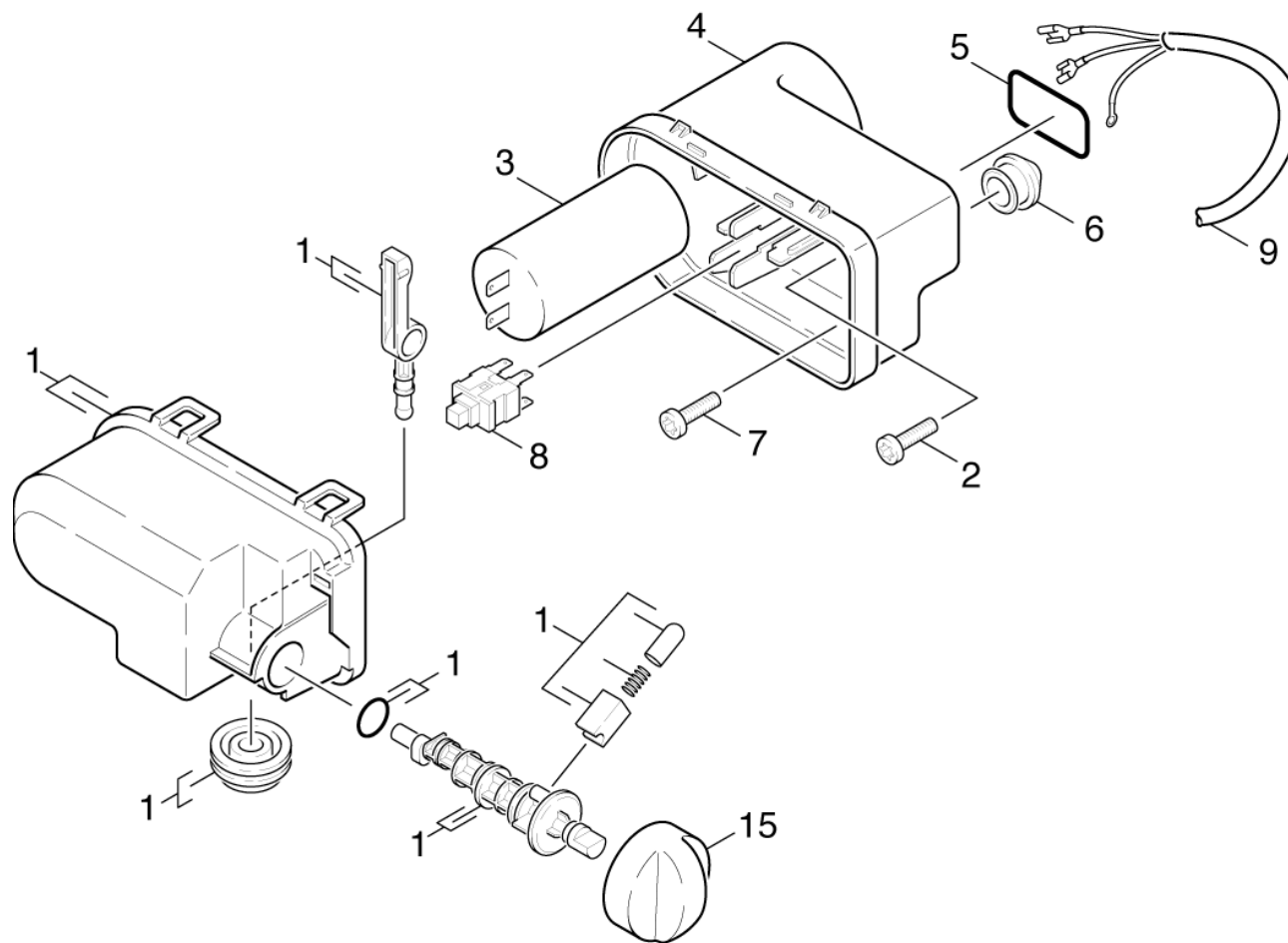
6 O-Ringset neutral (28832540)

| ET/VT | Pos | Materialnr. | Benennung | Menge | ME |
|-------|-----|-------------|------------------------------|-------|----|
| X- | 10 | 63629570 | O-Ring 10,0 X 2,0-EPDM 85-90 | 5.000 | ST |



42 Strahlrohr (01478810)

| Pos | Materialnr. | Benennung | Menge | ME | ab WK Nr. | bis WK.Nr. |
|-----|-------------|------------------------|-------|----|------------|------------|
| 3 | 63625970 | O-Ring 9,25X 1,78 | 2.000 | ST | 0000000000 | 0000000000 |
| 4 | 90813890 | O-Ring 7,0x3,0 | 1.000 | ST | 0000000000 | 0000000000 |
| 5 | 90113760 | Strahlrohr VP 0287 | 1.000 | ST | 0000000000 | 0000000000 |
| 6 | 90117380 | Rotorduese 037 | 1.000 | ST | 0000000000 | 0000000000 |
| 7 | 90361220 | Adapter | 1.000 | ST | 0000000000 | 0000000000 |
| 8 | 90365340 | Waschbuerste rotierend | 1.000 | ST | 0000000000 | 0000000000 |



50 E-Geraeteschrank (01268900)

| Pos | Materialnr. | Benennung | Menge | ME | ab WK Nr. | bis WK.Nr. |
|-----|-------------|--------------------------------|-------|----|------------|------------|
| 1 | 90011000 | Deckel E-Kasten kpl. | 1.000 | ST | 0000000000 | 0000000000 |
| 2 | 73030310 | Schraube M4x10 -St-P2R (In6Rd) | 1.000 | ST | 0000000000 | 0000000000 |
| 3 | 90850130 | Kondensator 25mF | 1.000 | ST | 0000000000 | 0000000000 |
| 4 | 90363480 | Gehaeuse E-Kasten | 1.000 | ST | 0000000000 | 0000000000 |
| 5 | 90814080 | O-Ring 19x34x2,62 | 1.000 | ST | 0000000000 | 0000000000 |
| 6 | 90480110 | Durchfuehrungstuelle | 1.000 | ST | 0000000000 | 0000000000 |
| 7 | 63033200 | Schraube M 5x 20-St-R2R | 2.000 | ST | 0000000000 | 0000000000 |
| 8 | 90850310 | Schalter 2-polig | 1.000 | ST | 0000000000 | 0000000000 |
| 9 | 90840750 | Kabel mit Stecker | 1.000 | ST | 0000000000 | 0000000000 |
| 15 | 90363510 | Schaltnopf | 1.000 | ST | 0000000000 | 0000000000 |